

POMPE A CHALEUR - ZODIAC

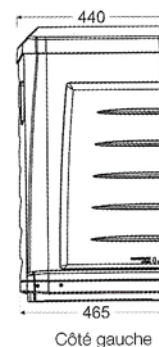
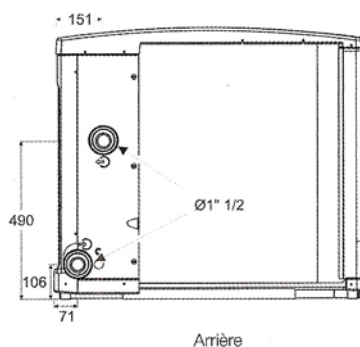
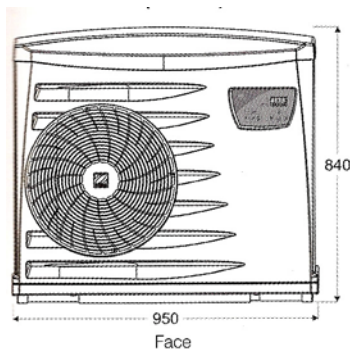
POWER FIRST 6

Puissance 6.6kw

- Le meilleur rapport **Qualité/ Prix** du marché
- Compresseur **rotatif** à palette
- Fluide frigorigène **R410A**
- Fonction **priorité chauffage**



DESCRIPTIF	MODELE : POWER FIRST 6 mono
Performances selon marque NF : Air 15°C /Eau 26°C / Hygro 70%	
Puissance consommée	1,3 kw
Puissance restituée	6,4 kw
COP	4,7
La marque NF atteste que les coefficients de performance que nous communiquons sont certifiés (conformément au référentiel NF-414).	
Performances conditions 2 : Air 15°C /Eau 24°C / Hygro 70% (Nominal Zodiac)	
Puissance restituée	6,6 kw
COP	4,9
Performances conditions 3 : Air 28°C /Eau 28°C / Hygro 80%	
Puissance restituée	8,4 kw
COP	5,7
Volume maxi bassin	20 à 40m3
Débit d'eau moyen	3m3/h
Perte de charge (mCE)	1,3
Raccordement hydraulique	½ unions PVC diamètre 50 à coller
Alimentation électrique	230V / 1/ 50Hz
Intensité absorbée nominale	6,25 A
Intensité absorbée maximale	9 A
Section câble d'alimentation	3 x 2,5mm ² (pour une longueur maxi de 20m)
Puissance acoustique	65,3 dBA
Pression acoustique (à 10 mètres)	37,3 dBA
Poids net	51 kg
Garantie	2 ans



Dimensions en mm